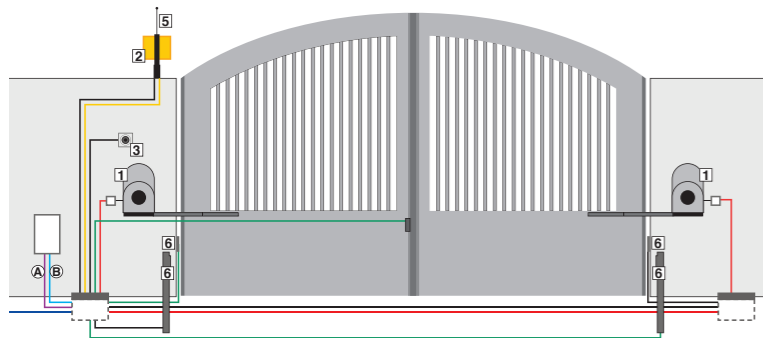


L'installation...



- 1 - Moteurs
- 2 - Clignotant
- 3 - Sélecteur à clé
- AB - Alimentation :  
câble 3 x 2,5
- 5 - Antenne
- 6 - Photocellules

garantie  
3 ans

Les moteurs FAAC sont **certifiés ISO 9001** et **garantis 3 ans**.

24  
volts

**FAAC participe à l'élaboration des normes** françaises et européennes en faisant partie de la commission des normes et en participant, avec les bureaux de contrôle, à leur bonne application via la formation des professionnels.

solution  
norme  
CE

**Ses principaux produits ont été certifiés** en situation par le CSTB pour constituer le Pack Normes.

radio  
fréquences  
868  
MHz

PORTAILS BATTANTS

PORTAILS COULISSANTS

PORTES DE GARAGE

PORTES INDUSTRIELLES

PORTES ACCORDÉON

STORES ET VOILETS

RIDEAUX À ENROULEMENT

PORTES AUTOMATIQUES

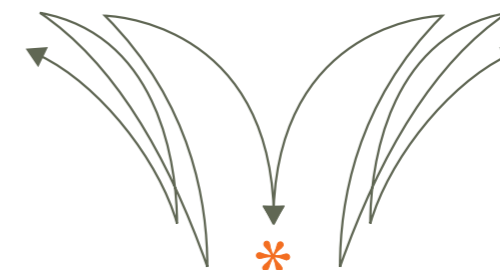
BARRIÈRES LEVANTES

BORNES

PARKINGS

# 391

## Automatisme pour portails battants



# FAAC

[www.faac.fr](http://www.faac.fr)

[www.faac-idf.fr](http://www.faac-idf.fr)

Votre conseiller :

CONTRÔLE D'ACCÈS

ARMOIRES ELECTRONIQUES

ACCESSOIRES DE COMMANDE

ACCESSOIRES DE SÉCURITÉ



# 391

- Usage résidentiel
- Jusqu'à 2,5 m de large par vantail
- Technologie électromécanique
- 24 volts pour plus de confort
- Dispositif anti-écrasement

Conçue pour motoriser des portails à larges piliers, cette nouvelle motorisation à bras articulé de la gamme électromécanique ne manquera pas de vous séduire par ses nombreux atouts techniques.

\* Créateur de mouvements

**FAAC**  
AUTOMATISMES ET CONTRÔLES D'ACCÈS

Pour vous...

## FIABILITÉ

**Design et compact**, ce nouveau moteur bénéficie de l'exigence de qualité de la fabrication FAAC à vocation industrielle qui est ici déclinée pour des applications résidentielles.

Sa fonction **anti-vent** garantie une bonne sécurité car le moteur fait la différence entre un coup de vent ou un obstacle et parvient à finaliser sa course.

En cas de coupure de courant, le **déverrouillage** s'effectue en toute simplicité grâce à une molette très accessible et protégée par une clé.

Son **kit batterie** (en option), logé dans le carter du moteur, permet le fonctionnement même en l'absence de courant.

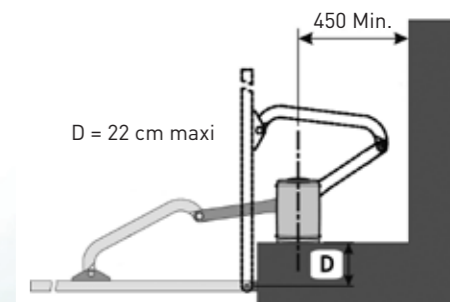
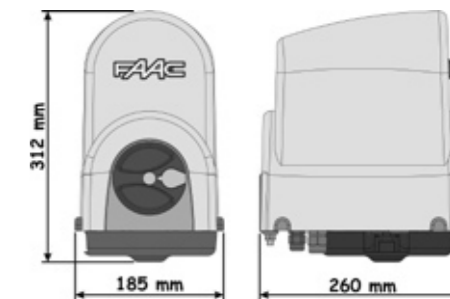
La **vitesse réglable** du moteur permet d'offrir à l'utilisateur une configuration sur-mesure.

## SÉCURITÉ

Le **motoréducteur irréversible** et les arrêts mécaniques intégrés évitent l'installation de dispositifs électromécaniques de fermeture.

Le dispositif **électromécanique anti-écrasement** permet de réaliser des installations conformes aux normes européennes EN 12453 - EN 12445

Pour votre garantie...



## Caractéristiques techniques

	391 E	391
Alimentation	230 Vca	
Moteur électrique		24 Vcc
Puissance absorbée	140 W	120 W
Couple maxi		250 Nm
Vitesse angulaire maxi		13°/s
Longueur maxi vantail *		2,5 m
Poids vantail maxi **		350 Kg maxi
Fréquence d'utilisation à 20°C		80 cycles/jour
Cycles consécutifs à 20°C		30
Degré de protection		IP 44
Température d'utilisation		-20° C ÷ + 55° C
Poids	8,7 kg	7,0 kg
Dimensions	185 x 260 x 310 mm (L x L x A)	
Cote D	maxi 22 cm	

\* Pour les vantaux d'une longueur supérieure à 2 m, utiliser une électroserrure.  
\*\* Le poids du vantail dépend de sa longueur.

## CARTE ELECTRONIQUE

Tension d'alimentation	230 Vca (+6% -10%) - 50 Hz
Puissance absorbée	20 W
Charge maxi Moteur	120 x 2
Courant maxi accessoires (+24 V)	100 mA
Courant maxi accessoires BUS	400 mA
Température d'utilisation	-20°C - H+55°C
Fusibles de protection	F1 = autorégénérateur; F2 = T2A - 250 V
Logiques de fonctionnement	Automatique / semi-automatique (pas à pas)
Temps de travail (délai d'attente)	90 s (fixe)
Temps de pause	Variable en fonction de l'apprentissage (de 0 à 10 min)
Entrées bornier	Open A, Open B, Stop, BUS (E/S)
Entrées connecteur	Alimentation, batterie, module RF
Sorties bornier	Moteurs, lampe clignotante, alimentation accessoires, électroserrure, contact éclairage de service (90 s fixe)
Fonctions programmables	Logique (AP, EP), vitesse (élevée 13°/s et basse 10°/s)
Fonctions apprentissage	Temps de pause, retard de vantail 2 en fermeture
Types de canaux radio intégrés	DS, SLH (maxi 250 canaux) LC (maxi 250 canaux)

Bras anti-cisaillement

Déverrouillage par clé facile d'utilisation

Carter de protection de la carte électronique

*Options...*  
Batterie de secours  
Déverrouillage extérieur  
« Existe en ensemble complet ENERGY KIT »

Périphériques :

